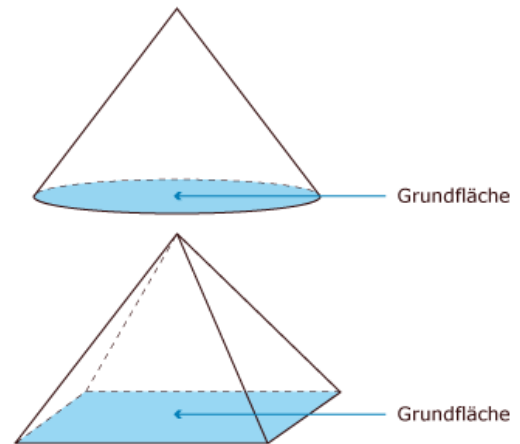


## Spitze Körper

In der Abbildung rechts sind zwei Spitzkörper abgebildet. Welche?  
 Der Radius  $r$ , die Höhe  $h$  und die Kantenlänge  $a$  haben dieselbe Länge von 10 cm.

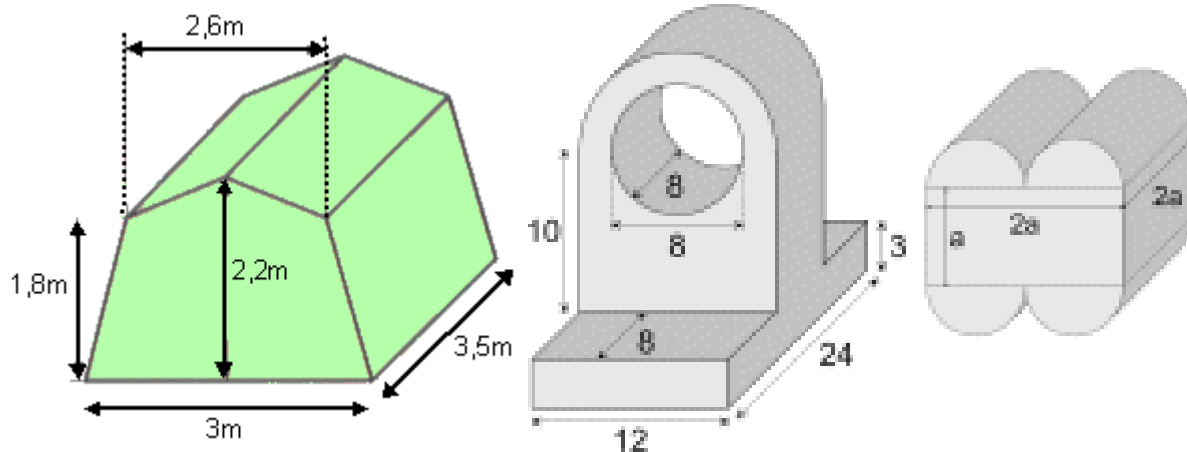
Berechnen Sie:

- Volumen
- Oberfläche



## Zusammengesetzte Körper

Überlegen Sie zunächst, aus welchen Teilkörpern die Körper bestehen.



In den Abbildungen sehen Sie ein Steilwandzelt (links) und Werkstücke (rechts).  
 Bei den Werkstücken sind die Maße in Millimetern. Für  $a$  setzen sie bitte 15 cm ein.

Berechnen Sie für alle Körper:

- Oberfläche
- Volumen